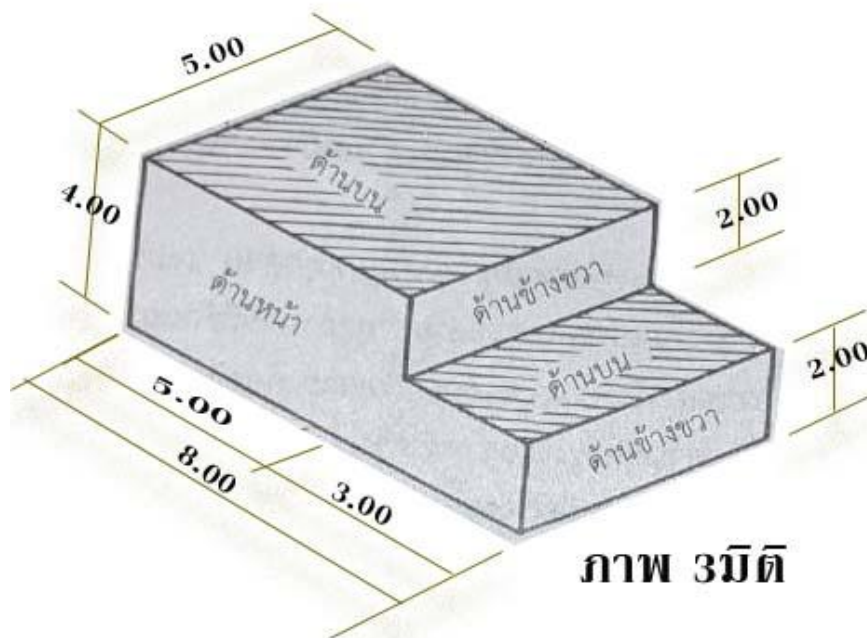
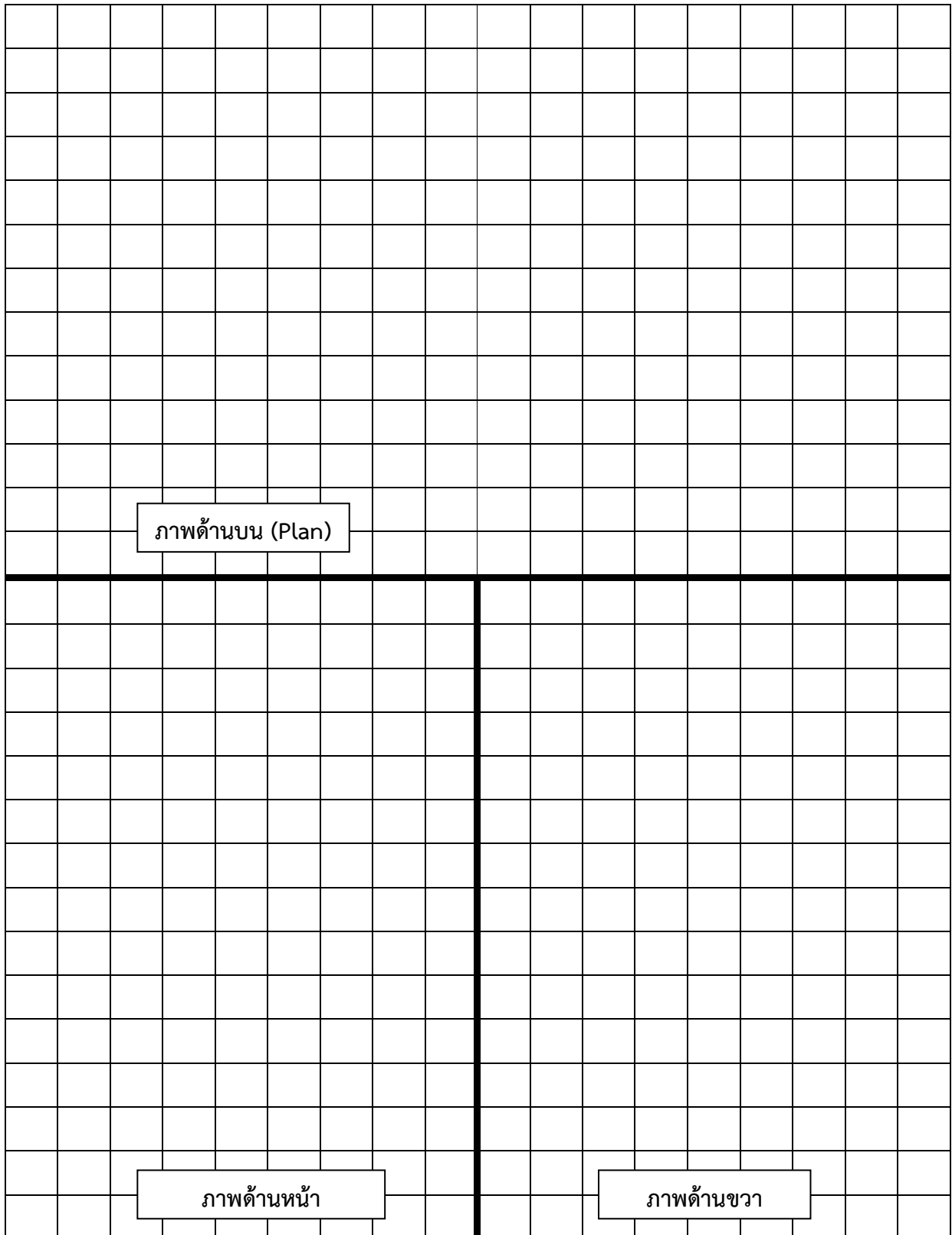


ใบงานที่ 3.1 เรื่อง การออกแบบและเขียนแบบงานช่าง	
หน่วยการเรียนรู้ที่ 3 เรื่อง การออกแบบและเขียนแบบงานช่าง	จำนวน 8 ชั่วโมง
รายวิชา ง30297 งานช่างพื้นฐาน	จำนวน 1.0 นก. เวลาเรียน 2 ชม./สัปดาห์
กลุ่มสาระการเรียนรู้ การงานอาชีพ	ชั้นมัธยมศึกษาตอนปลาย

1. จากภาพ 3 มิติที่กำหนด ให้นักเรียน เขียน ภาพ ฉาย 3 ทั้ง 3 ด้าน

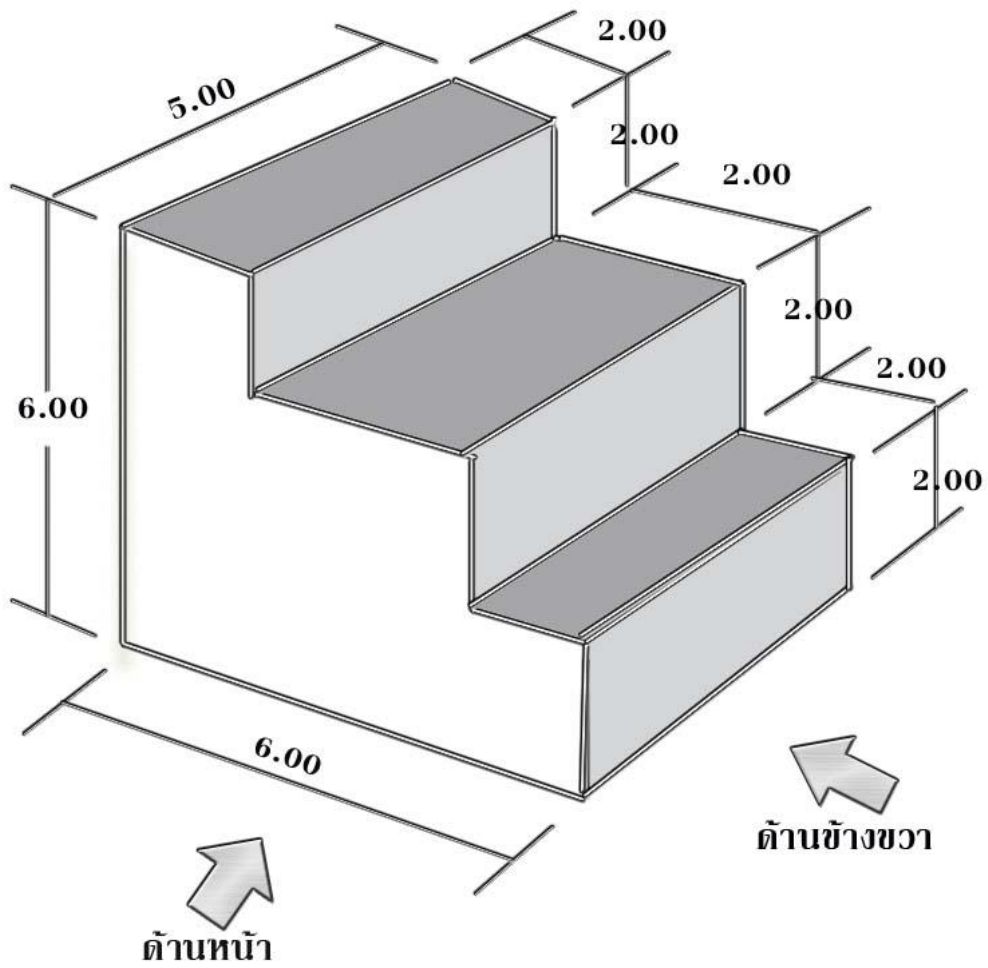


กระดาษกราฟ สำหรับเขียนภาพฉาย

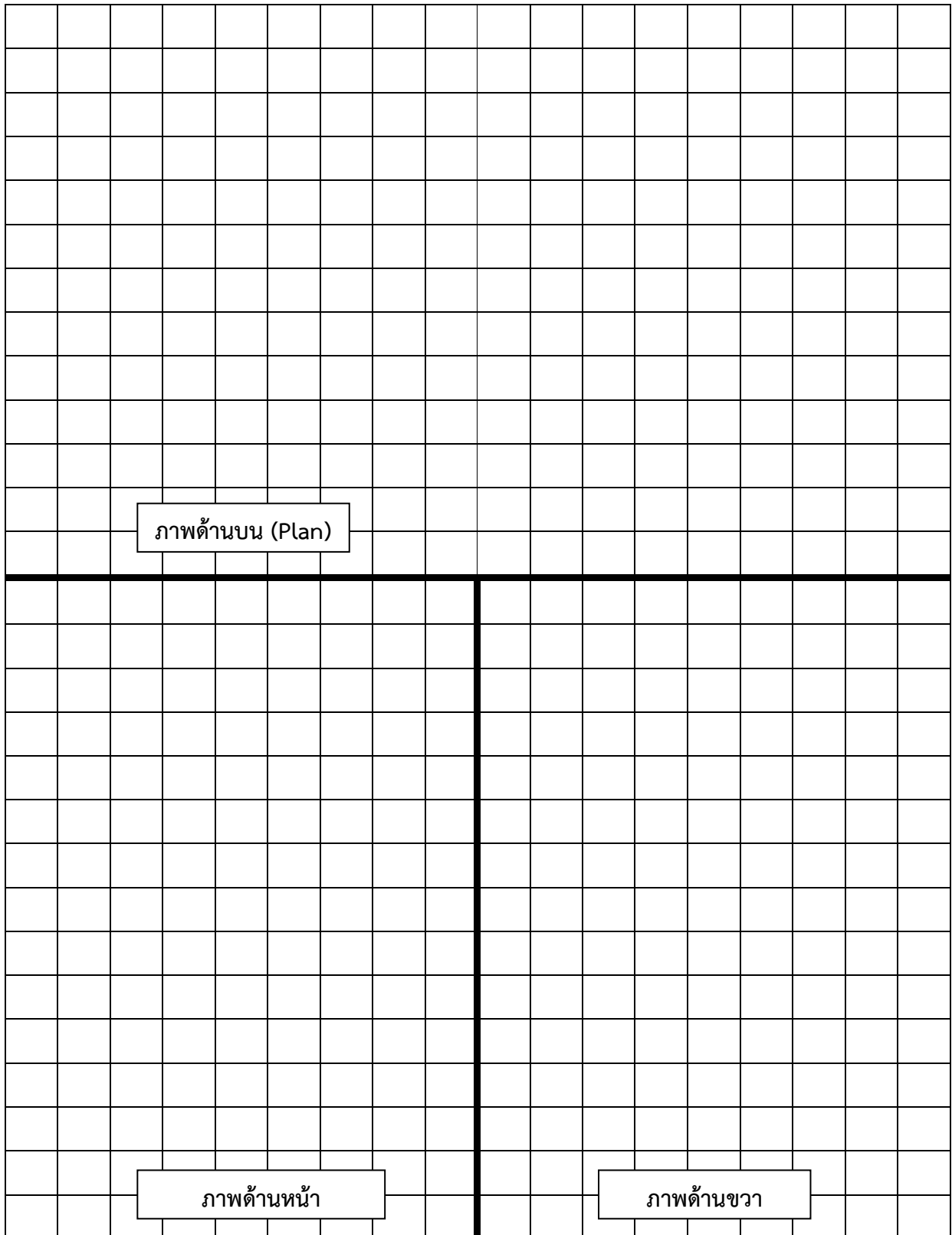


หมายเหตุ ให้ ตาราง 1 ช่อง เท่า กับ 1.00 เมตร x 1.00 เมตร

2. จากภาพ 3 มิติที่กำหนดให้นักเรียน เขียน ภาพ ฉาย 3 ทั้ง 3 ด้าน



กระดาษกราฟ สำหรับเขียนภาพฉาย



หมายเหตุ ให้ ตาราง 1 ช่อง เท่า กับ 1.00 เมตร x 1.00 เมตร